

www.uralresurs.com



УРАЛРЕСУРС

ОГРАЖДЕНИЯ СПЕЦИАЛЬНОГО НАЗНАЧЕНИЯ

Кронштейны из швеллера



Перв. примен.

Справ. №

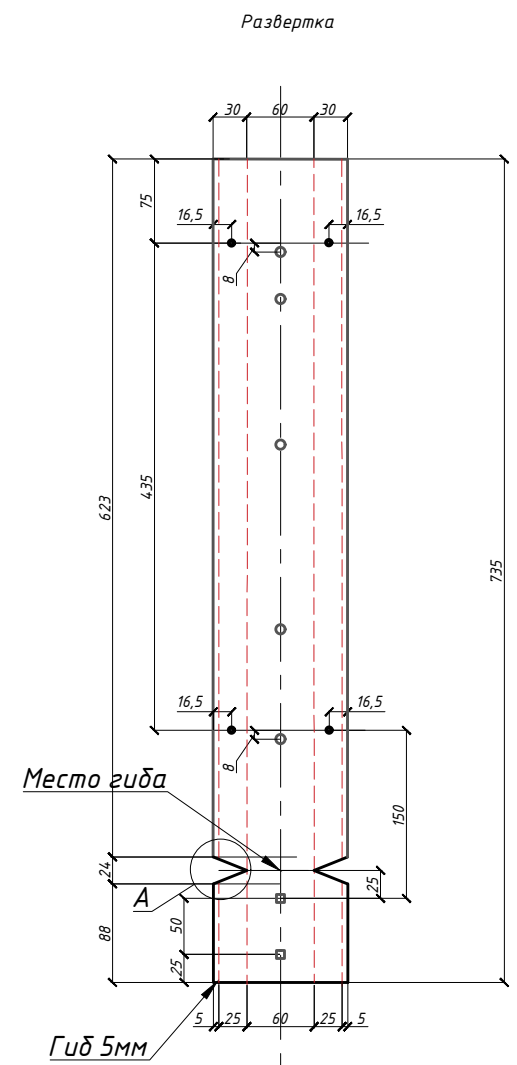
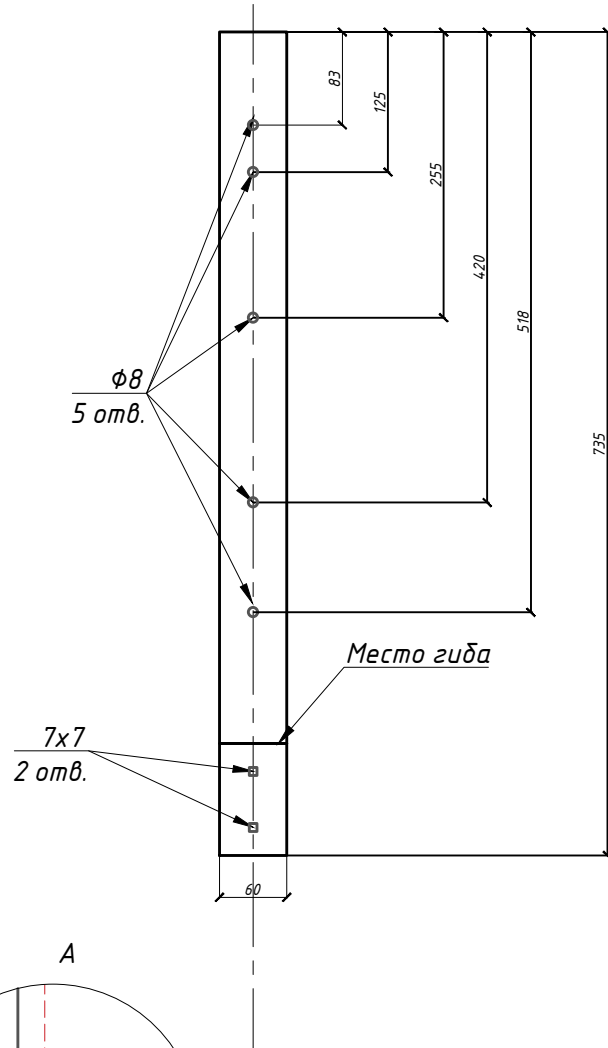
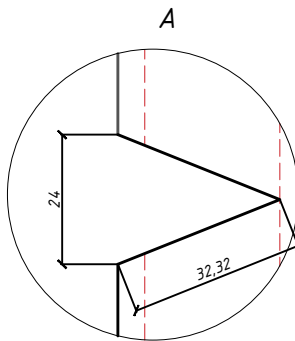
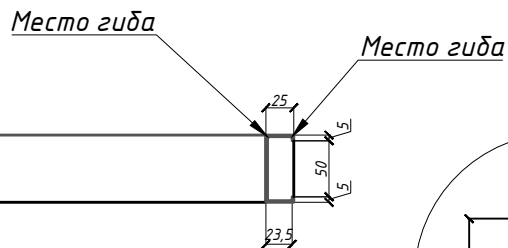
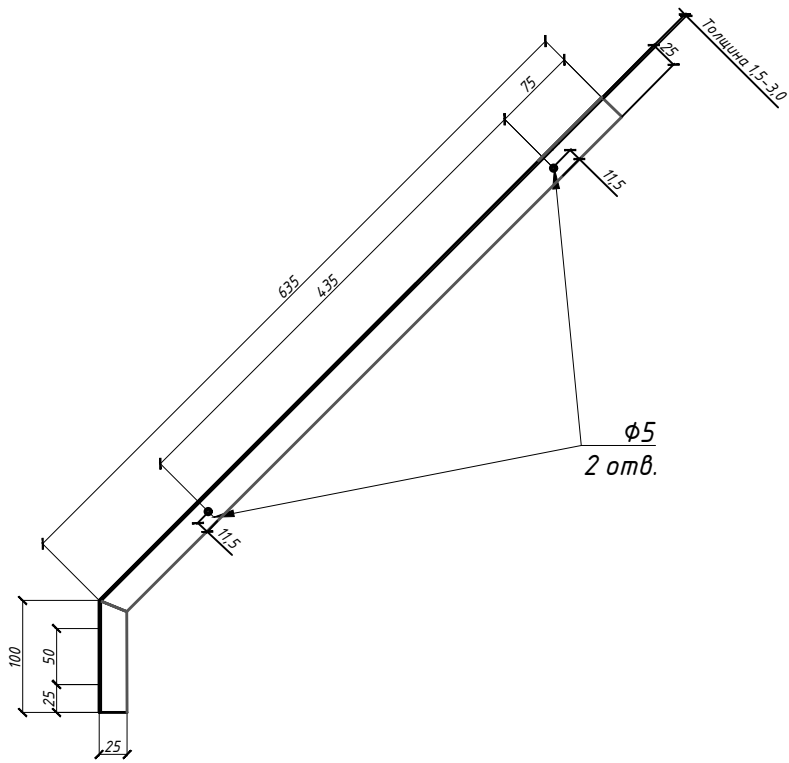
Подп. и дата

Инд. № дубл.

Взам. инв. №

Подп. и дата

Инд. № подл.



Изм/Лист	№ Док.м.	Подп.	Дата	Чертеж L-образного кронштейна 900 "полка 60"	Лит.	Масса	Масштаб
Разраб.	Бучина						
Пров.					Лист 1	Листов 1	
Утв.	Кириллов				УРАЛРЕСУРС		

Перв. примен.

Справ. №

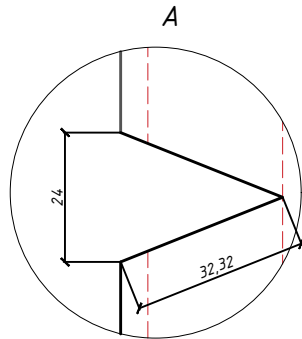
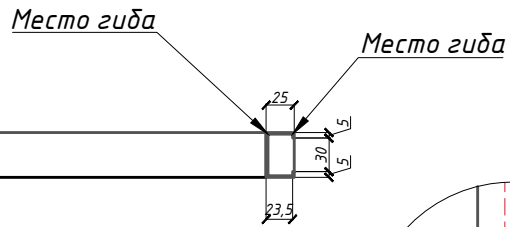
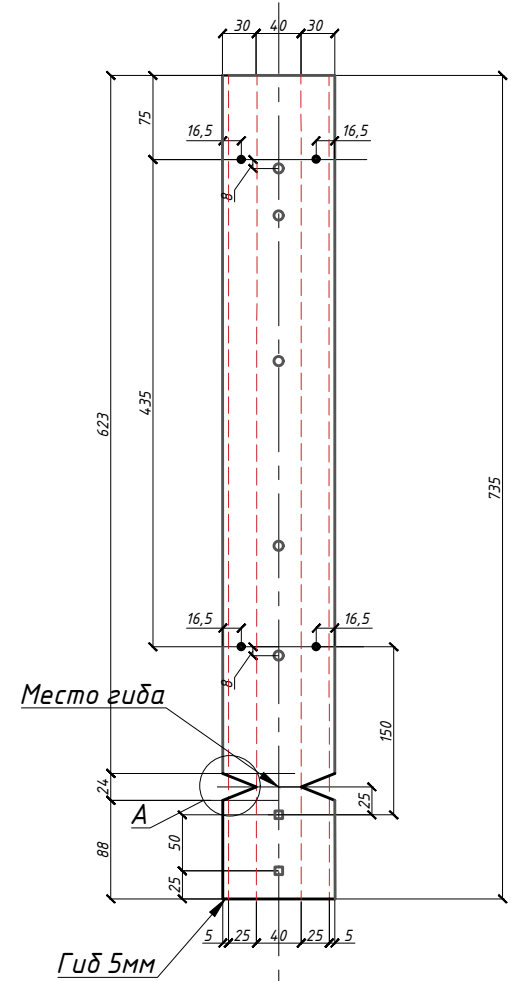
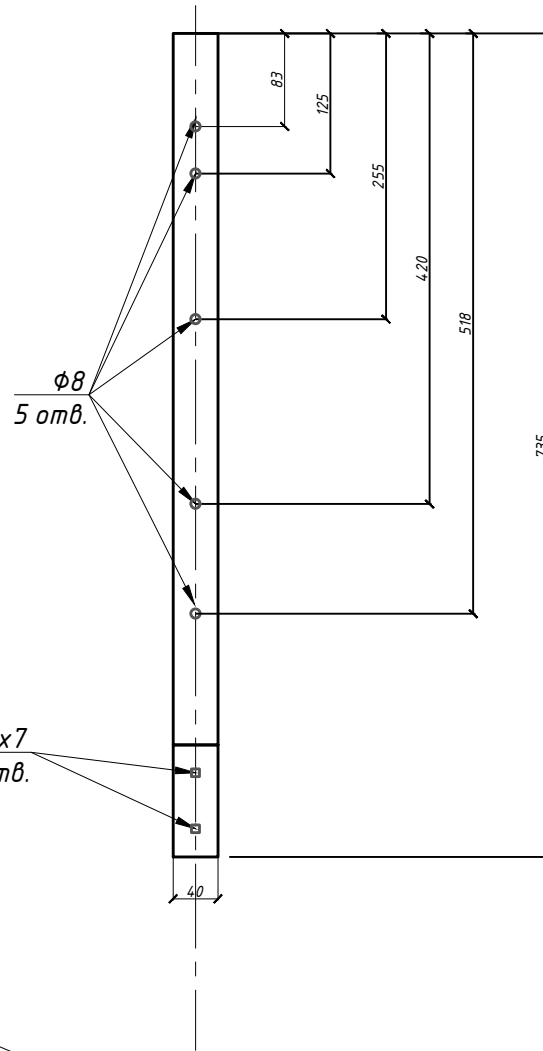
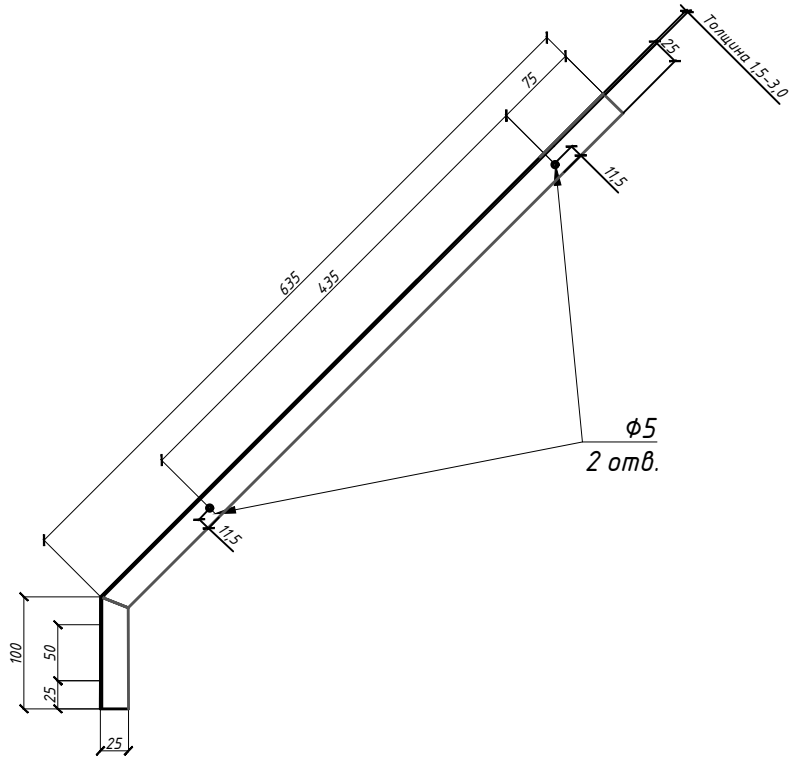
Подп. и дата

Инв. № дубл.

Взам. инв. №

Подп. и дата

Инв. № подл.



Изм/Лист	№ Док.м.	Подп.	Дата	Чертеж L-образного кронштейна 900 "полка 40"	Лит.	Масса	Масштаб
Разраб.	Бучина						
Пров.					Лист 1	Листов 1	
Утв.	Кириллов				УРАЛРЕСУРС		

Справ. №

Перв. примен.

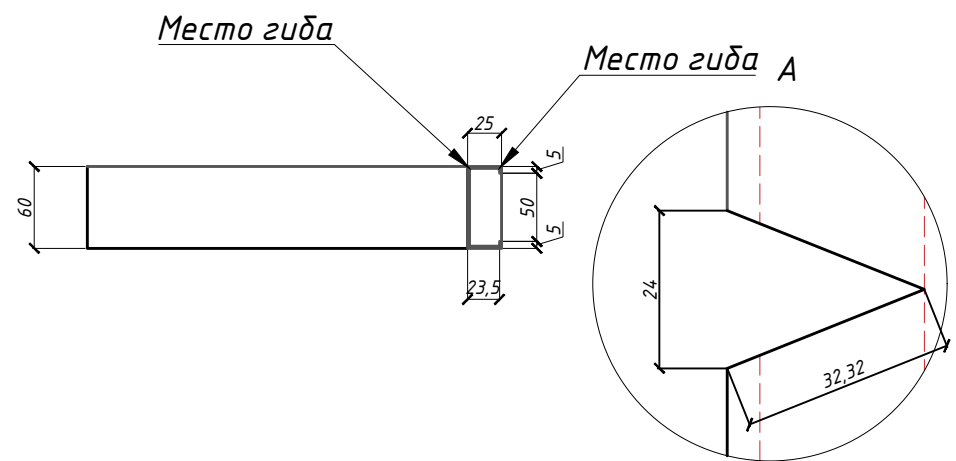
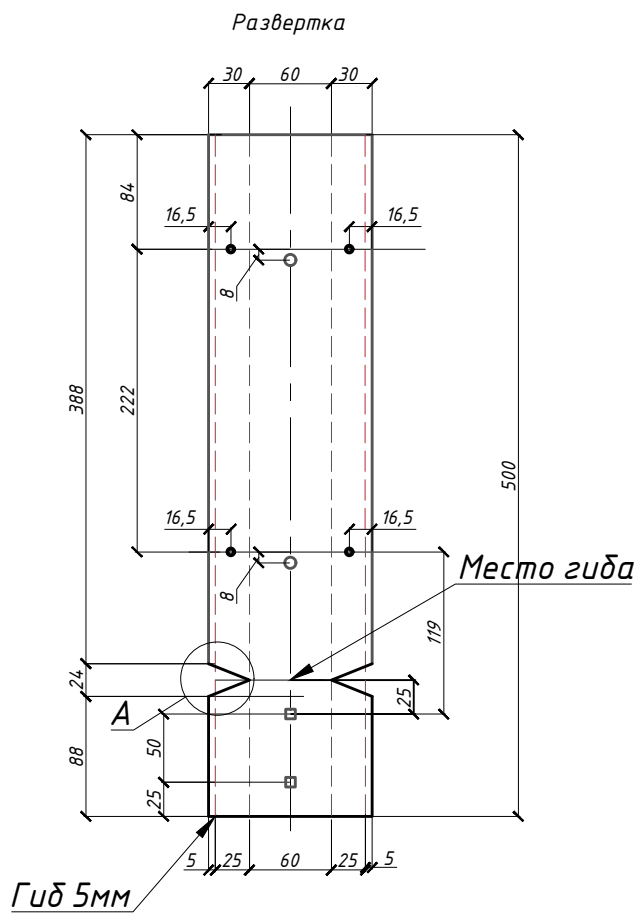
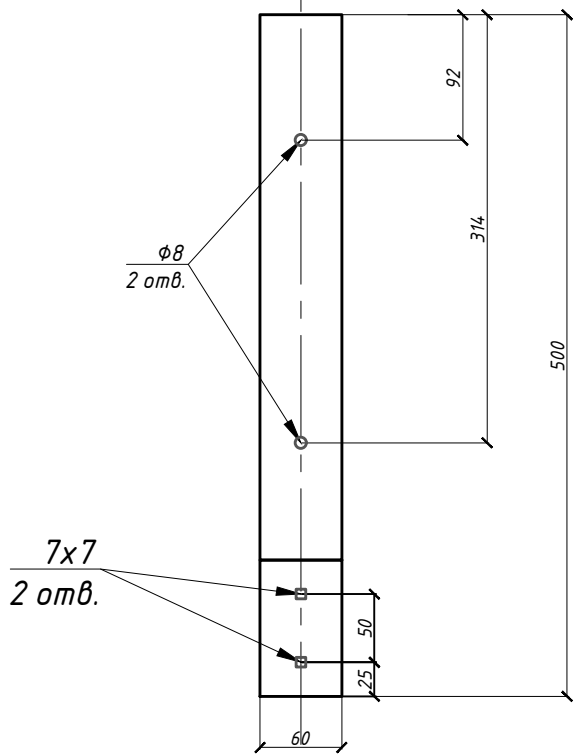
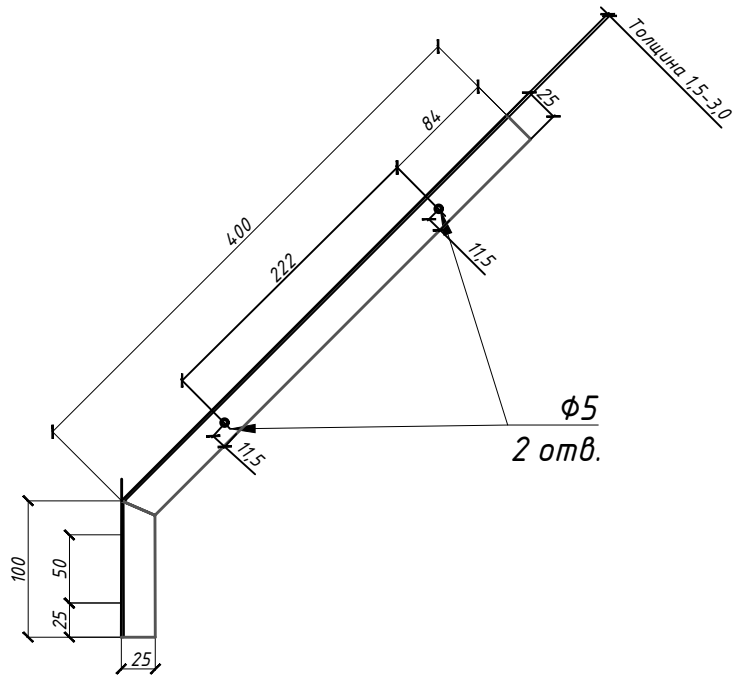
Подп. и дата

Инв. № дубл.

Взам. инв. №

Подп. и дата

Инв. № подл.



Изм.	Лист	№ Док.	Подп.	Дата	Чертеж L-образного кронштейна 500-600 "полка 60"	Лит.	Масса	Масштаб
Разраб.	Бучина					Лист 1	Листов 1	
Пров.						УРАЛРЕСУРС		
Утв.	Кириллов				Формат А3			

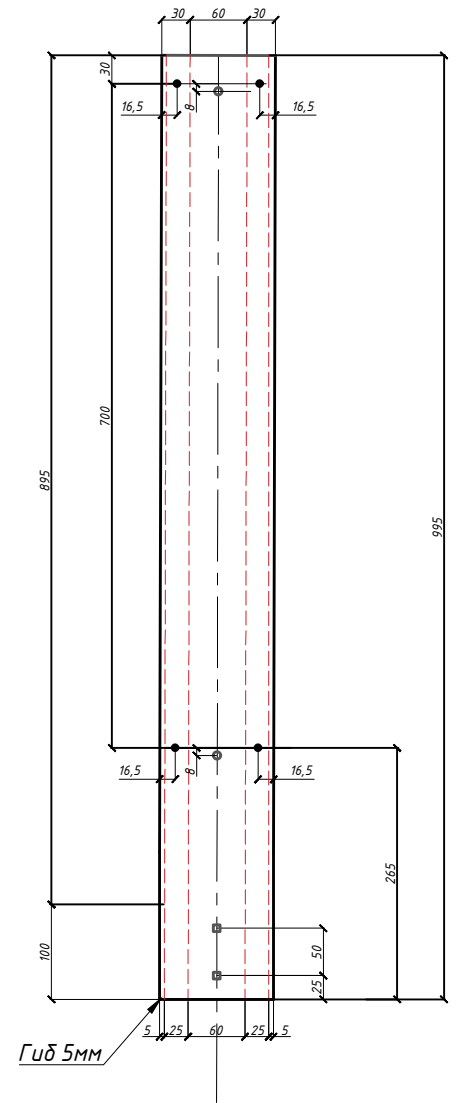
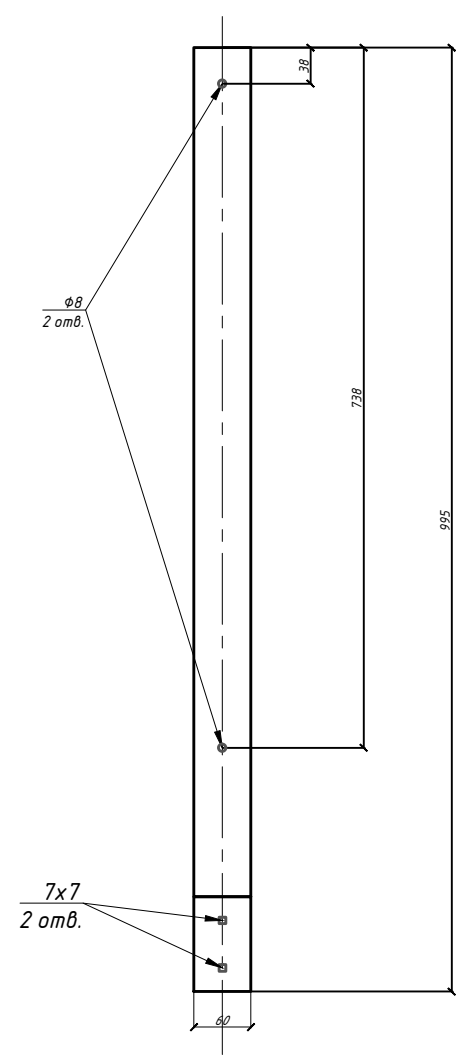
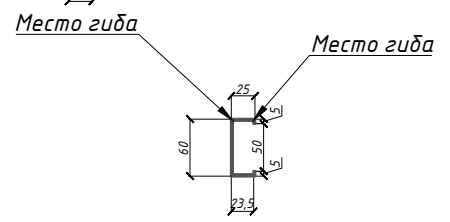
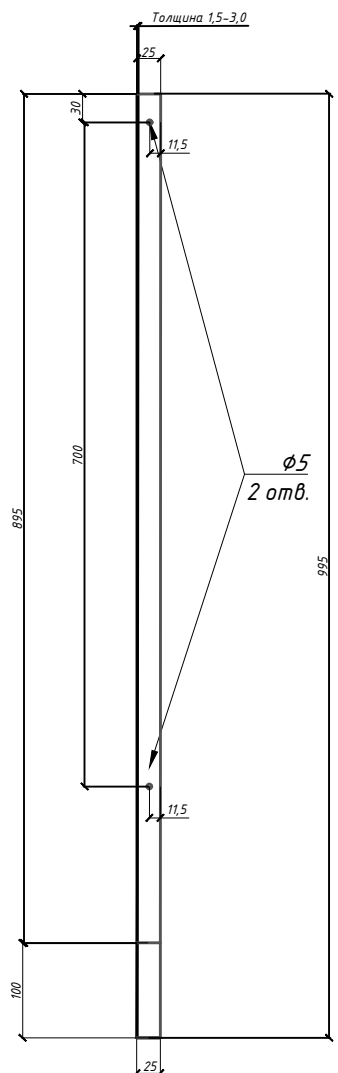
Справ. №

Перв. примен.

Инд. № дубл.

Взам. инв. №

Инд. № подл.



Изм/Лист	№ Док.м.	Подп.	Дата
Разраб.	Бучина		
Пров.			
Утв.	Кириллов		

Чертеж 1-образного кронштейна
900 "полка 60"

Лит.	Масса	Масштаб
Лист 1	Листов 1	

УРАЛРЕСУРС

Перв. примен.

Справ. №

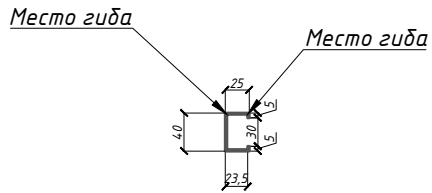
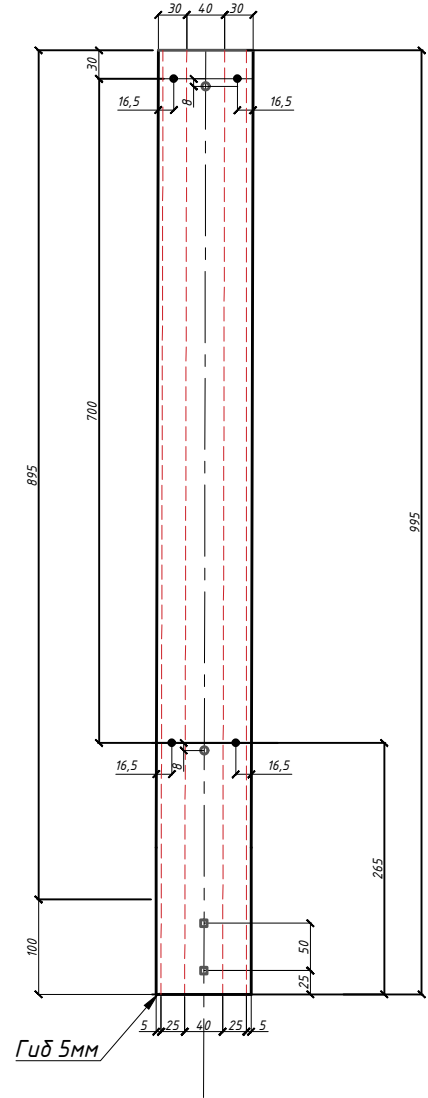
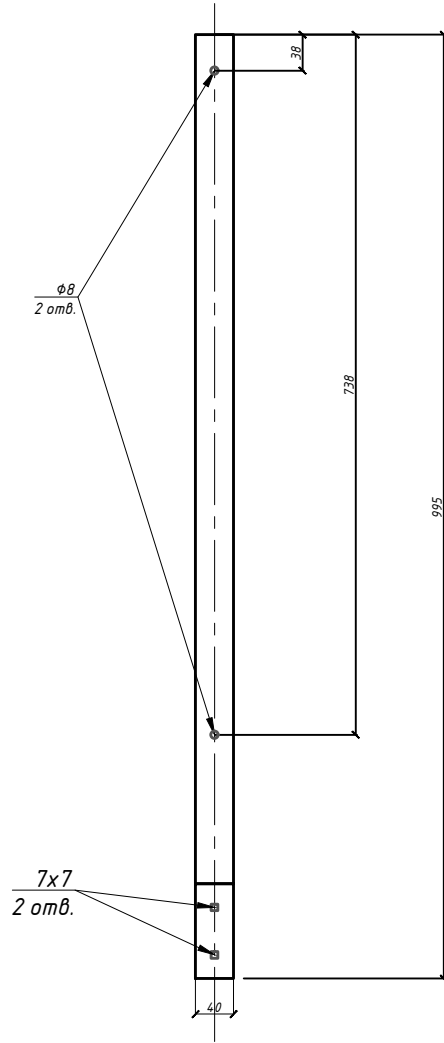
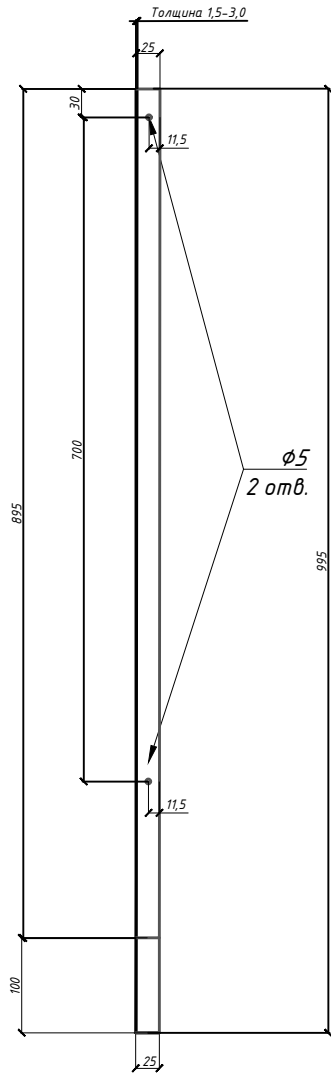
Подп. и дата

Инв. № дубл.

Взам. инв. №

Подп. и дата

Инв. № подл.



Изм/Лист	№ Док.м.	Подп.	Дата	Чертеж 1 -образного кронштейна 900 "полка 40"	Лит.	Масса	Масштаб
Разраб.	Бучина						
Пров.					Лист 1	Листов 1	
Утв.	Кириллов			УРАЛРЕСУРС			

Перв. примен.

Справ. №

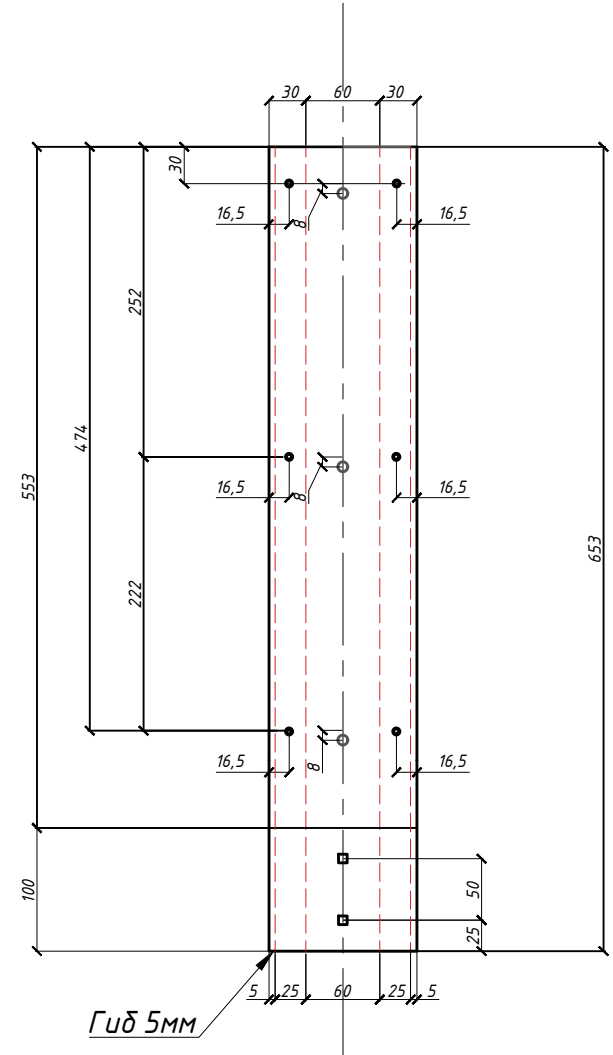
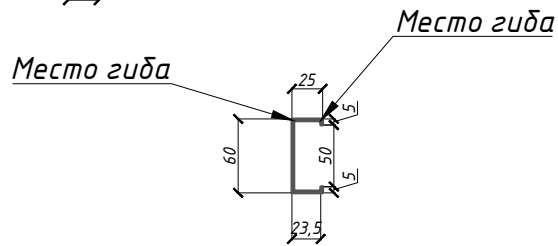
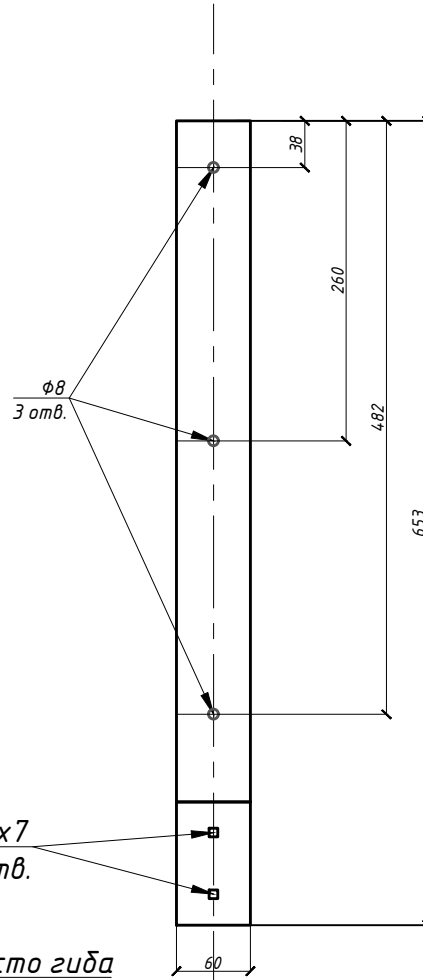
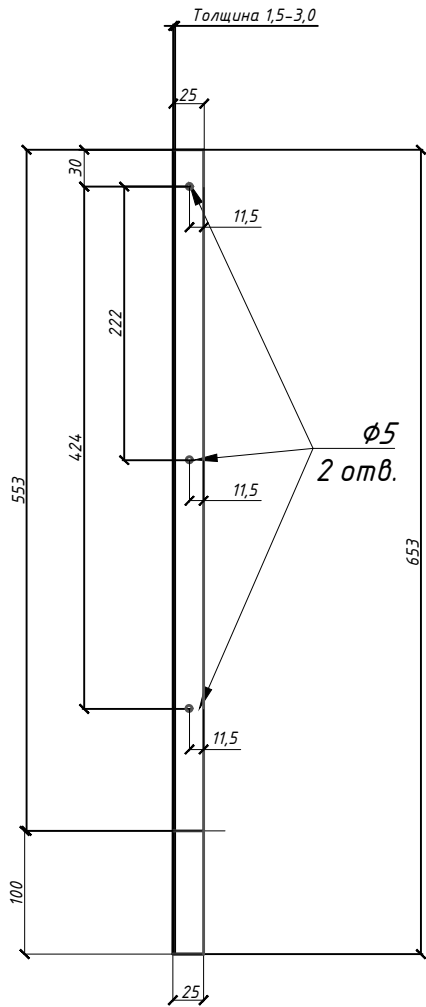
Подп. и дата

Инв. № дубл.

Взам. инв. №

Подп. и дата

Инв. № подл.



Изм.	Лист	№ Док.м.	Подп.	Дата	Чертеж 1 -образного кронштейна 500-600 "полка 60"	Лит.	Масса	Масштаб
Разраб.	Бучина							
Пров.								
Утв.	Кириллов					Лист 1	Листов 1	

УРАЛРЕСУРС

Справ. №

Подп. и дата

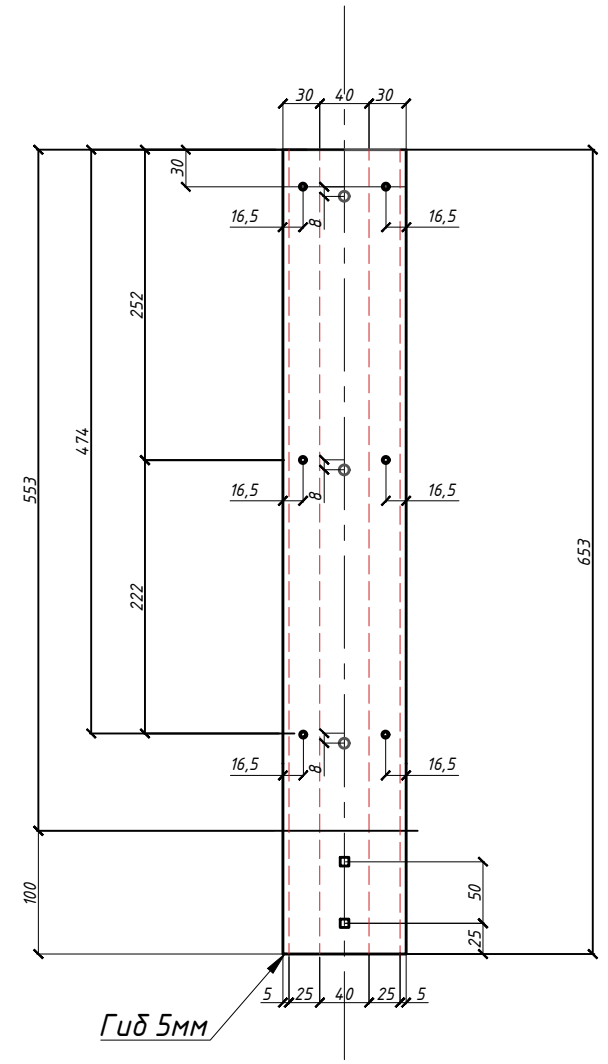
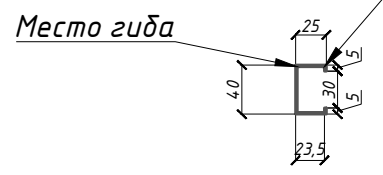
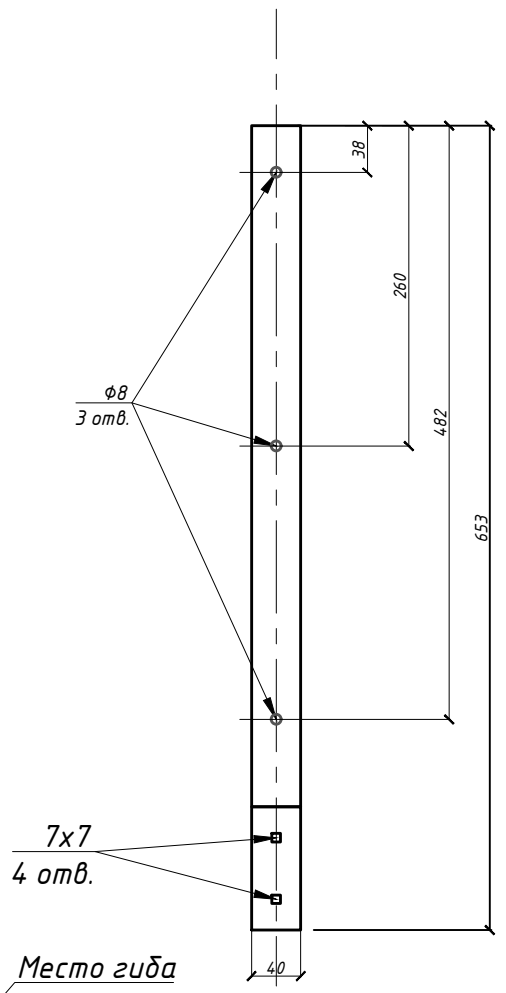
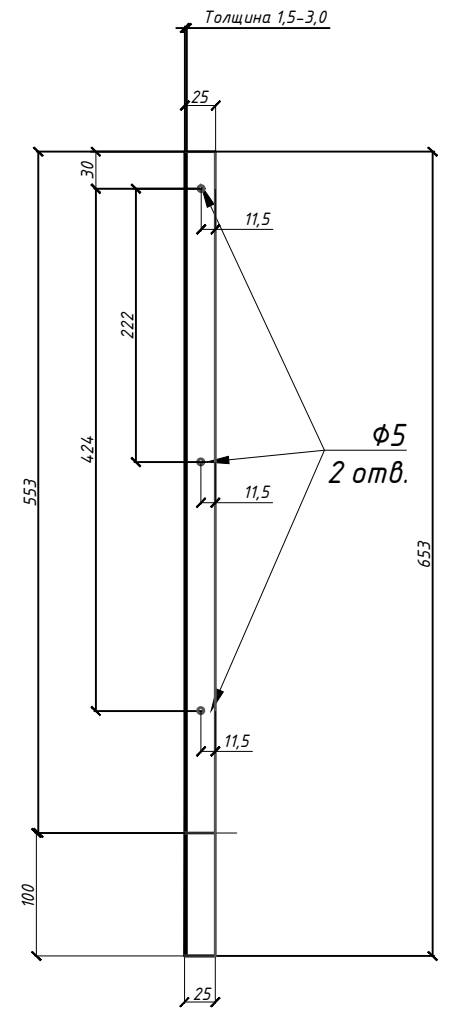
Инв. № дубл.

Взам. инв. №

Подп. и дата

Инв. № подл.

Перв. примен.



Изм	Лист	№ Док-м.	Подп.	Дата
Разраб.		Бучина		
Пров.				
Утв.		Кириллов		

Чертеж 1 -образного кронштейна
500-600 "полка 40"

Лит.	Масса	Масштаб
Лист 1	Листов 1	

УРАЛРЕСУРС



УРАЛРЕСУРС

ОГРАЖДЕНИЯ СПЕЦИАЛЬНОГО НАЗНАЧЕНИЯ

Единая клиентская служба
8 800 555 0768

info@uralresurs.com

Центральный офис: Екатеринбург, Карла Либкнехта, 22

www.uralresurs.com